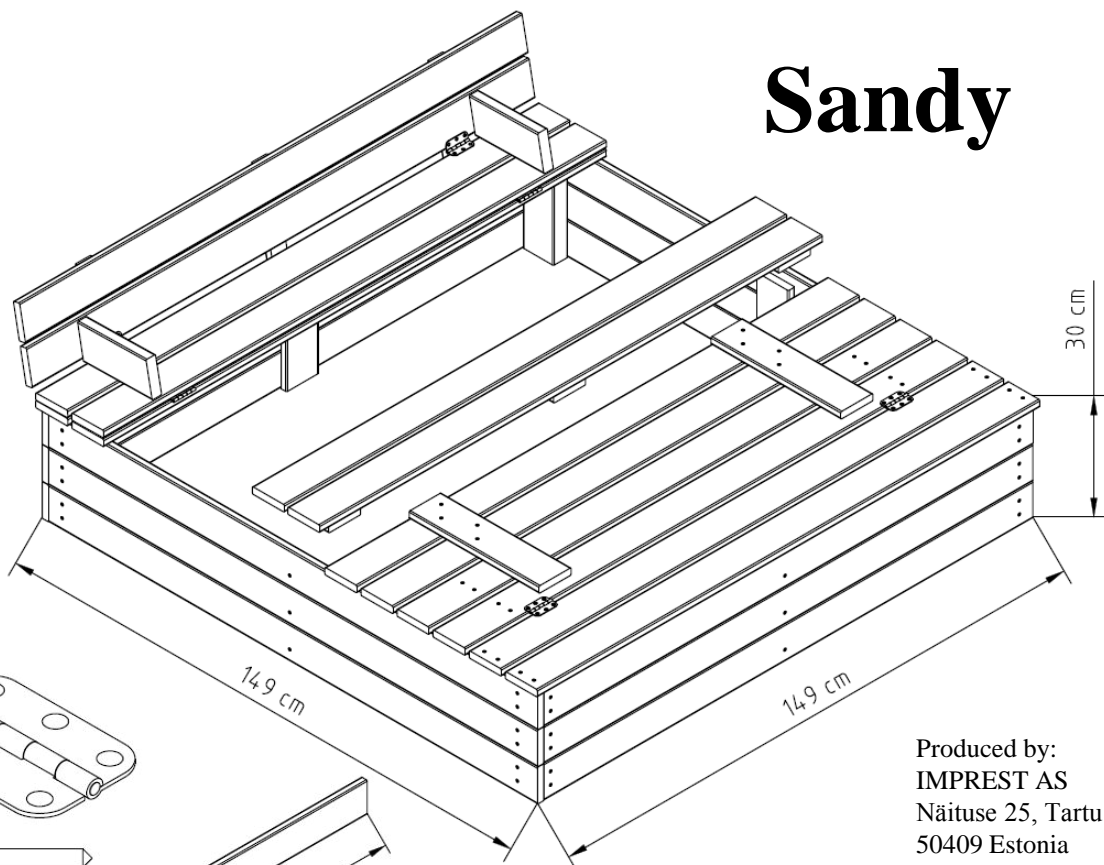


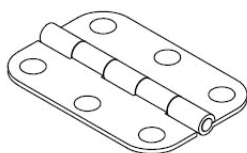
# Sandy



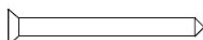
Produced by:  
IMPREST AS  
Näituse 25, Tartu  
50409 Estonia



**A** x8



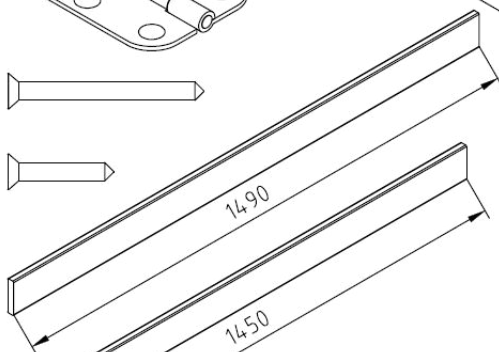
**B** x120



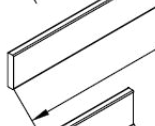
**C** x48



**1** x14



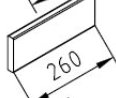
**2** x12



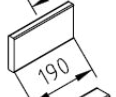
**3** x4



**4** x4



**5** x3



**6** x4



**7** x4



## IMP-577.00.LS/019

Toode vastab standardile EN 71 ja Direktiivile 2009/48/EÜ.

The product complies with standard EN 71 & Directive 2009/48/EC.

Der Artikel erfüllt die Normen EN 71 & Richtlinie 2009/48/EG.

Le produit répond aux normes suivantes EN 71 & Directive 2009/48/CE.

Il prodotto rispetta le norme comunitarie EN 71 e Direttiva 2009/48/CE.

Изделие соответствует стандартам EN 71 и Директива 2009/48/EC.

Produkts atbilst standartiem EN 71 un Direktīva 2009/48/EK.

Gaminys atitinka standarto EN 71 ir Direktivos 2009/48/EB.

Tuote on sertifioitu standardin EN 71 & Direktiivi 2009/48/EY.

Este producto cumple con la norma EN 71 y la Directiva 2009/48/CE.

Dit product voldoet aan standaard EN 71 en richtlijn 2009/48/EC.

O produto está em conformidade com a norma EN 71 e Diretiva 2009/48/CE.

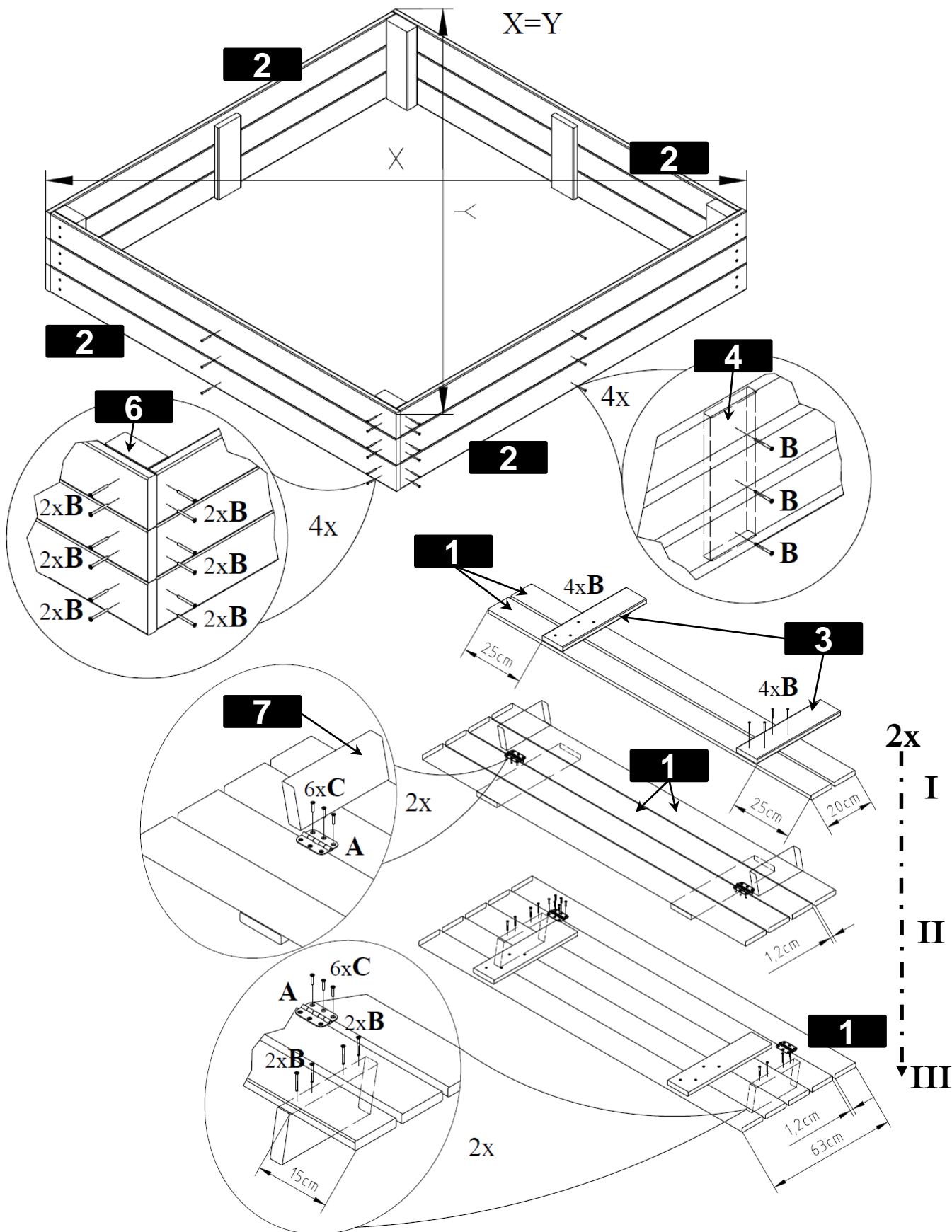
Produktet overholder standarden EN 71 og direktiv 2009/48/EF.

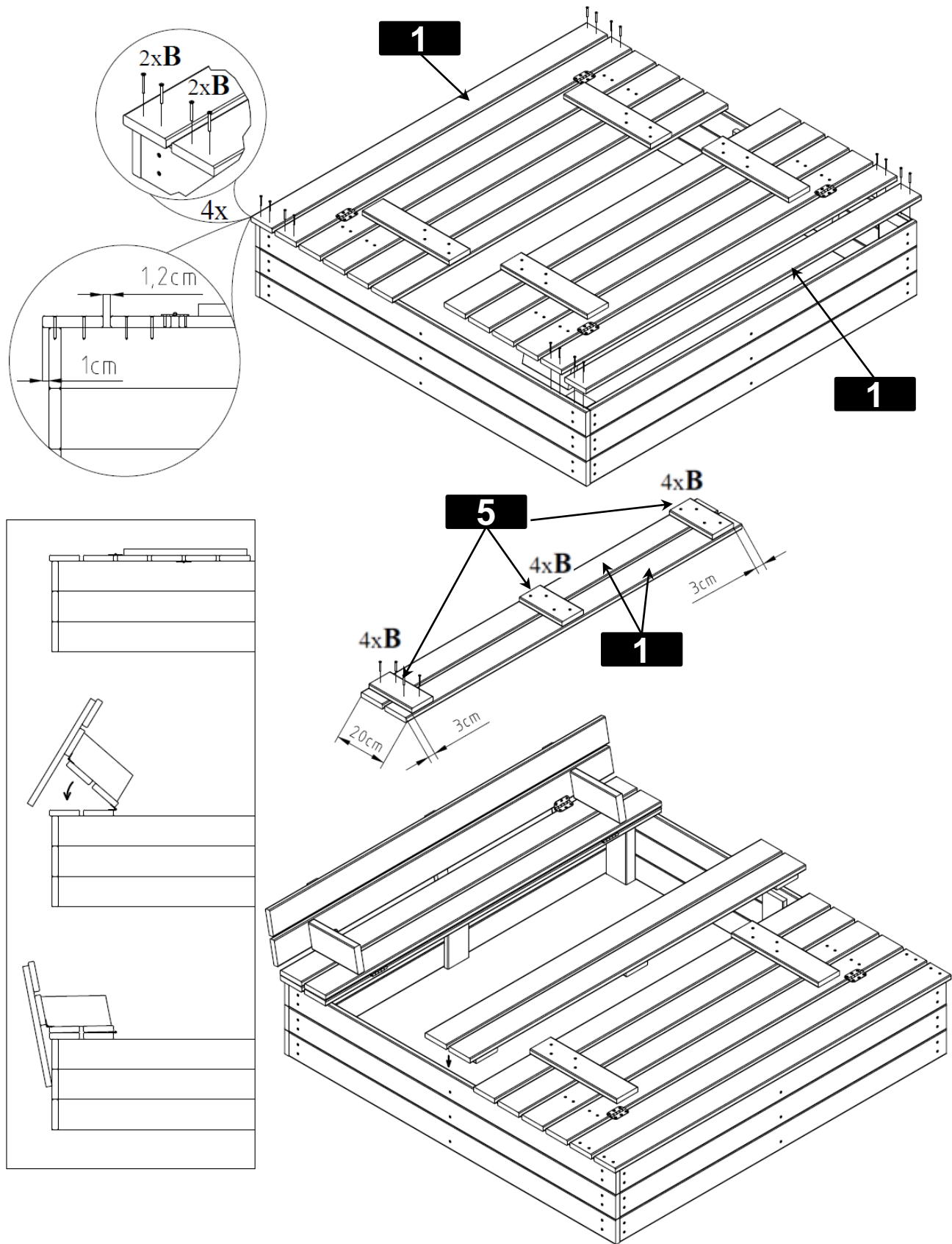
Produkt zgodny z normą bezpieczeństwa EN 71 i wymogami dyrektywy 2009/48/WE.

Tento výrobek je v souladu s normou EN 71 a směrnici 2009/48/ES.

Produkten uppfyller standard EN 71 och direktiv 2009/48/EG.

Lekestativet er produsert etter følgendestandard og direktiv: EN 71; 2009/48/EU.





## ET

Enne paigaldust lugege läbi antud juhend ning kontrollige detailide vastavust ja arvu.

### Montaaž

Toode tuleb monteerida vastavalt juhendis olevatele joonistele. Monteerimisel on vajalikud mõõdulint, mutrivõtmed, akudrell ja puupuur. Puidu pragude vältimiseks, palun puurida kõikidele kruvidele ette ava.



### Paigaldus

Liivakast tuleb paigaldada siledale pinnale, mis on kaetud sobiva materjaliga: liiv, puidukoor või hästi hooldatud muru. Vahemaa teiste objektide (s.h. maapinnalt kõrgemal asuvad objektid, nt. puuoksad) vahel peab olema minimaalselt 2m. Liiv ei sisaldu liivakasti komplektis.

### Kasutus

Kõikvõimalikud väljaulatuvad keerved ja teravad servad tuleb koheselt peale paigaldamist viiliga ümardada, tasandada vältimaks hilisemaid vigastusi. Ennem pikemat kasutuspausi ja vähemalt 1 kord kuus tuleb kontrollida kaane ning hingede sujuvat liikumist. 1 kord aastas peab kontrollima alusmaterjali sobivust ja puitosade mädanemist.

### Hoiatus!

- Toode on mõeldud kasutamiseks lastele 3. kuni 14. eluaastani ja ainult täiskasvanute järelevalve all.
- Alla 3 aasta vanustele lastele on liivakasti kasutamine keelatud. Lämpumisoht.
- Täiendavat ohtu põhjustavad lahtised riideesemed- kapuuts, nõõrid vms., mis võivad mängides takerduda ja seeläbi seavad mängija lämbumisohtu.
- Toode on mõeldud kasutamiseks ainult eramajapidamises välitingimustes.

**NB!** Konstruksiooni EI TOHI muuta ilma tootja nõusolekuta. Antud juhend tuleb kindlasti säilitada vältimaks hilisemaid vaidlusi.

### Teadmiseks!

Puit, kui looduslik materjal on tundlik keskkonna muutustele. Temperatuuri ja ilmastiku muutused võivad põhjustada puidu lõhenemist ja kõverdumist- eriti masinfreesitud puittoodete puhul. See aga ei mõjuta üldjuhul puidu tugevust.

**IMMUTATUD PUIT, MIS SISALDAB BIOTSIIDSE TOIMEGA TOODET** puitu hävitavate organismide tõrjeks.

**Toimeained:** vaskkarbonaat / vaskhüdrosiid (1:1) ja boorhape.

Vältida saagimisel tekkiva tolmu sisse hingamist. Mitte kasutada tingimustes, kus on võimalik kokkupuude joogiveega või vahetu kokkupuude toiduga. Mitte kasutada loomade allapanumaterjalina või kalakasvatustiikides. Immutatud puidu jäätmekäitlus peab toimuma vastutustundlikult.

EN

Read these instructions carefully prior to assembly and check the number and condition of the parts.

#### Assembly

Sand pit must be installed in accordance with the drawings included in the manual. Measuring tape, spanners, cordless drill and a wood drill are required for assembly. Before screwing, please drill hole in order to avoid cracks in the wood.



#### Installation

Children's swing set must be installed on a smooth surface covered with an appropriate material: sand, bark or well-maintained grass. The distance between the swing set and other objects (including those situated above the ground, such as tree branches) should be at least 2 metres. The sand is not included in the kit.

#### Use

All projecting screws and sharp edges must be planed smooth immediately after installation to avoid potential injuries. Stability, wear on the moving parts and strength of connections should be checked no less frequently than every 1 to 3 months. The suitability of the base material, corrosion of accessories and rotting of wooden parts should be checked once a year.

#### Warning!

- **This product is designed to be used by children from the ages of 3 to 14.**
- **To be used under the direct supervision of an adult.**
- **Use of the product by children under the age of 3 is not permitted. Choking hazard.**
- **Items of clothing causing increased danger such as hoods, buttons, etc., may become caught during use of the product and may therefore present a risk of suffocation to the wearer.**
- **The product is only designed for outdoor use in private residences.**

NB! The structure MUST NOT be altered without the consent of the manufacturer, otherwise risk of serious injury. These instructions should be kept in order to avoid later disputes.

For your information:

Wood, as a natural material, is sensitive to changes in the environment. Fluctuations in temperature and weather conditions may cause the wood to split and harden – particularly in the case of machine-cut wood products. However, this generally does not affect the strength of the wood.

TREATED TIMBER CONTAINING A BIOCIDAL PRODUCT. Control of wood destroying organisms.

Active Ingredients: copper carbonate / copper hydroxide (1:1) and boric acid.

Wear gloves when handling timber. Avoid inhalation of sawdust. Do not use in contact with drinking water or for direct food contact. Do not use for animal bedding or in fish ponds. Dispose of treated wood responsibly. Industrial waste should be disposed of through an authorised waste contactor.

## DE

Vor der Aufstellung lesen Sie bitte diese Anleitung durch und prüfen Sie die Übereinstimmung und Anzahl der Bauteile.



### Montage

Die Sandkasten muss entsprechend den Abbildungen in der Anleitung aufgestellt werden. Bei der Montage werden Maßband, Schraubenschlüssel, Akku-Bohrschrauber und Holzbohrer benötigt. Um das Auftreten von Rissen im Holz so gering wie möglich zu halten, empfehlen wir Ihnen vor dem Verschrauben, zuvor ein Loch zu bohren.

### Aufstellung

Die Sandkasten ist auf einer glatten Fläche aufzustellen, die mit geeignetem Material bedeckt ist: Sand, Borke oder gut gepflegter Rasen. Der Abstand zwischen der Sandkasten für Kinder und den anderen Objekten (darunter den Gegenständen über dem Erdboden wie Baumästen) hat mindestens 2 m zu betragen. Sand nicht im Set enthalten.

### Nutzung

Alle eventuell herausragenden Gewinde und scharfe Kanten müssen sofort nach der Aufstellung mit einer Feile abgerundet und eingeebnet werden, um späteren Verletzungen vorzubeugen. Die Stabilität der Schaukel, der Verschleiß der beweglichen Teile und die Festigkeit der Verbindungsstellen müssen mindestens alle 1–3 Monate geprüft werden. Einmal jährlich muss die Angemessenheit des Unterlagenmaterials, die Korrosion der Beschläge und der Zustand der Holzteile geprüft werden.

### Achtung!

- **Die Sandkasten ist zur Nutzung durch Kinder im Alter von 3 bis 14 Jahren.**
- **Benutzung unter unmittelbarer Aufsicht von Erwachsenen.**
- **Für Kinder im Alter unter 3 Jahren ist die Nutzung der Sandkasten verboten. Erstickungsgefahr.**
- **Lose Kleidungsstücke – Kapuze, Schnüre usw. stellen eine zusätzliche Gefahr dar, denn sie können sich beim Spielen verhaken und den Spielenden dadurch in Erstickungsgefahr bringen.**
- **Die Sandkasten ist nur zur Nutzung in Privathaushalten im Freien vorgesehen.**

NB! Ohne Genehmigung des Herstellers DARF die Konstruktion NICHT geändert werden. Diese Anleitung muss unbedingt sorgfältig aufbewahrt werden, um späteren Streitigkeiten vorzubeugen.

Zu Ihrer Information! Holz als Naturmaterial ist gegenüber den Änderungen der Umgebung empfindlich. Änderungen der Temperatur und der Witterungsverhältnisse können Risse im Holz und Verformungen des Holzes verursachen, insbesondere bei maschinengefrästen Holzprodukten. Dies wirkt sich aber in der Regel nicht auf die Festigkeit des Holzes aus.

### BEHANDELTES HOLZ, DAS EIN BIOZID-PRODUKT ENTHÄLT. Schutz vor holzzerstörenden Organismen.

#### Wirkstoffe: kupfercarbonat / kupferhydroxid (1:1) und borsäure.

Beim Umgang mit Holz, Handschuhe tragen. Das Einatmen von Sägemehl vermeiden. Nicht in Kontakt mit Trinkwasser oder direktem Kontakt mit Lebensmitteln verwenden. Nicht als Einstreu für Tiere oder in Fischteichen verwenden. Behandeltes Holz verantwortungsvoll entsorgen. Gewerbemüll sollte durch ein anerkanntes Entsorgungsunternehmen entsorgt werden.

## FR

Lisez soigneusement ces instructions avant l'assemblage et vérifiez le nombre et l'état des pièces.

### Assemblage

Bac à sable doit être monté conformément aux dessins se trouvant dans le guide. Des clés, perceuse sans fil, foret à bois et un mètre ruban sont nécessaires pour l'assemblage. Pour minimiser l'apparition des fentes dans le bois, nous vous recommandons de percer un avant trou, avant de visser.



### Installation

Bac à sable doit être installée sur une surface lisse recouverte avec un matériau approprié : sable, écorce ou herbe bien entretenue. La distance entre la bac à sable et les autres objets (y compris les objets situés à une certaine distance du sol, par exemple les branches d'arbres) doit être de 2 mètres au minimum. Sable non inclus dans le kit.

### Utilisation

Toutes les vis qui dépassent et les bords pointus doivent être immédiatement aplanis après l'installation pour éviter des blessures potentielles. La stabilité, usures des pièces en mouvement et la robustesse des connexions devraient être vérifiées pas moins fréquemment que tous les 1 à 3 mois. La compatibilité du matériau de fondation, la corrosion des accessoires et le pourrissement des pièces en bois devraient être vérifiés un fois par an.

### Attention !

- Ce produit est conçu pour être utilisé par des enfants entre les âges de 3 à 14 ans.
- À utiliser sous la surveillance d'un adulte.
- L'utilisation de ce produit par des enfants de moins de 3 ans n'est pas permise. Risque d'étouffement.
- Des parties de vêtements causant un danger accru tels que capuches, boutons, etc., peuvent devenir accrochés lors de l'utilisation du produit et donc peuvent présenter un risque d'étouffement pour le porteur.
- Le produit est conçu seulement pour l'utilisation en extérieur dans des résidences privées.

NB! La structure NE DOIT PAS être altérée sans le consentement du fabriquant. Ces instructions doivent être conservées de façon à éviter des disputes ultérieures.

Pour votre information: Le bois, comme matériau naturel, est sensible aux changements d'environnement. Les variations de températures et conditions atmosphériques peuvent causer le bois à fendre et durcir – particulièrement dans le cas des produits en bois coupés par machine. Cependant, cela n'affecte généralement pas la résistance du bois.

BOIS TRAITÉ CONTENANT UN PRODUIT BIOCIDÉ. Contrôle des organismes destructeurs du bois.

Ingrédients actifs: carbonate de cuivre / hydroxyde de cuivre (1:1) et acide borique.

Porter des gants pour manipuler le bois. Éviter d'inhaler de la sciure. Ne pas utiliser au contact de l'eau potable ou en vue d'un contact direct avec des produits alimentaires. Ne pas utiliser comme litière ou dans un étang de pêche. Mettre le bois traité au rebut de manière responsable. Les déchets industriels doivent être mis au rebut via une entreprise de traitement agréée.

## IT

Prima di eseguire l'installazione, leggere attentamente le istruzioni e verificare il numero e la conformità degli elementi contenuti nell'imballaggio.



### Assemblaggio

Le attrezzature per la sabbiera per bambini devono essere installate come indicato nelle figure di montaggio contenute nel manuale di istruzioni. Prima di iniziare le operazioni di montaggio dell'attrezzatura, procurarsi tutti gli attrezzi necessari: nastro di misurazione, chiavi per dadi e bulloni, trapano e punta da legno. Prima di avvitare, si prega di forare accuratamente prima di evitare crepe nel legno.

### Installazione

La sabbiera per bambini deve essere posizionata su un terreno piano ricoperto con materiale idoneo: ad esempio sabbia, corteccia o erba accuratamente mantenuta. La distanza tra l'sabbiera e altri oggetti (anche quelli al di sopra del livello di suolo, per esempio i rami degli alberi) non deve essere meno di 2 metri. Sabbia non inclusa nel kit.

### Utilizzo

Assicurarsi subito dopo l'installazione che tutti i bulloni e le viti scoperti, i bordi affilati e le sporgenze spigolose siano stati accuratamente limati e smussati al fine di prevenire eventuali ferimenti. Almeno una volta ogni 1-3 mesi, e comunque non con una periodicità inferiore, verificare la stabilità di ancoraggio, le tenute di congiunzione e il logorio delle parti mobili. Almeno un volta all'anno è necessario verificare lo stato del terreno, la presenza di ruggine sulle attrezzature e il deterioramento delle parti in legno.

### Avvertenze!

- **L'sabbiera è stata progettata per essere utilizzata da bambini di età compresa fra 3 e 14 anni.**
- **Da usare sotto la diretta sorveglianza di un adulto.**
- **E' vietato l'uso ai bambini di età inferiore a 3 anni. Rischio di soffocamento.**
- **I capi di abbigliamento e accessori come bottoni, cappucci, sciarpe ecc. rappresentano un pericolo perché durante il gioco possono restare impigliati o aggrovigliarsi ed essere causa di soffocamento per il bambino.**
- **L'sabbiera è stata progettata per l'uso all'aperto in aree private.**

NB! E' TASSATIVAMENTE VIETATO apportare qualsiasi modifica all'attrezzatura senza esplicita autorizzazione del fabbricante. Conservare la guida di installazione in caso di eventuali contestazioni o controversie.

Per Vostra informazione! Il legno è sensibile in quanto materiale naturale alle condizioni climatiche e ambientali. Le condizioni atmosferiche e le oscillazioni della temperatura possono danneggiare il legno provocando spaccature o deformazioni; ciò vale soprattutto per i prodotti in legno fresato. In linea generale i fenomeni naturali non intaccano comunque la robustezza del legno.

LEGNO TRATTATO CON BIOCIDI. Controllo degli organismi distruttori del legno.

Principi attivi: carbonato di rame / idrossido di rame (1:1) e acido boric.

Indossare guanti per maneggiare il legno. Evitare l'inalazione di segatura. Non utilizzare a contatto con acqua potabile o a contatto diretto con gli alimenti. Non utilizzare come lettiera per animali. Smaltire il legno trattato in maniera idonea. I rifiuti industriali devono essere smaltiti da un gestore ecologico autorizzato.



RU

До установки прочтите данную инструкцию и проверьте соответствие и количество деталей.

### Монтаж

Детскую песочницу следует смонтировать согласно чертежам в инструкции. При монтаже нужны гаечные ключи, мерная лента, аккумуляторные дрели и дерево сверло. Для избежания трещин в древесине просверлите отверстие для винта.

### Установка

Детскую песочницу следует установить на ровной поверхности, покрытой подходящим материалом (песком, древесной корой) или хорошо ухоженным газоном. Расстояние между детскими песочницу и другими объектами (в т.ч. объекты, находящиеся на высоте от поверхности земли, например, ветки деревьев) должно быть не менее 2 метров. Песок не входит в комплект.

### Использование

Всевозможные выступающие нарезы и острые края необходимо сразу после установки сгладить напильником с целью избежание повреждений в дальнейшем. Через 1-3 месяца, но не реже, необходимо проверять стабильность качелей, износ подвижных частей и прочность соединений. Один раз в год следует проверять пригодность материала основания, коррозию принадлежностей и загнивание деревянных деталей.

### Предупреждение!

- Изделие предназначено для использования детьми в возрасте от 3 до 14 лет.
- Пользоваться только под присмотром взрослых.
- Детям до 3 лет пользование изделием запрещено. Удушье.
- Дополнительную опасность представляют не застегнутые детали одежды – капюшоны, шнурки и т.п., которые могут во время игры зацепиться за что-либо, что угрожает играющему удушением.
- Песочницу предусмотрены для использования только в частных хозяйствах во внешних условиях.

NB! В конструкцию НЕЛЬЗЯ вносить изменения без согласия изготовителя. Данную инструкцию необходимо обязательно сохранить во избежание позднейших споров.

К сведению! Древесина как природный материал чувствительна к изменениям окружающей среды. Изменения температуры и погодных условий могут вызвать растрескивание и искривление древесины, особенно в случае деревянных изделий, подвергнутых машинной фрезеровке. Но в общем это не влияет на прочность древесины.

ПРОПИТАННАЯ ДРЕВЕСИНА, КОТОРАЯ СОДЕРЖИТ БИОЦИДНЫЕ ЭФФЕКТЫ ПРОДУКТА для остановки дроворазрушающих организмов.

Ингредиенты : карбонат меди / гидроксид (1:1) и борная кислота.

При использование древесины надо использовать защитные перчатки. При распиливание нельзя вдыхать пыль. Нельзя использовать в условиях контакта с питьевой водой и пищевыми продуктами. Нельзя использовать в качестве подстилки для животных или для рыболовства. Пропитанную древесину нужно утилизировать ответственно. Промышленные отходы нужно отправить для утилизации через уполномоченного подрядчика.



LV

Pirms uzstādīšanas, izlasiet šo rokasgrāmatu un pārbaudiet sastāvdaļu atbilstību un skaitu.

### Montāža

Smilškaste ir jāmontē tā, kā tas norādīts rokasgrāmatai klātpievienotajos attēlos. Montāžai nepieciešams: mērlente, uzgriežņu atslēgas, elektriskais urbis un koka urbis. Lai novērstu koka plaisāšanas risku, lūdzam skrūvju vietās iepriekš izurbt atbilstošus caurumus.

### Uzstādīšana

Smilškaste jāuzstāda uz līdzenas virsmas, kas pārklāta ar piemērotu materiālu, piemēram, uz smilšu vai koku mizu virsmas, vai uz rūpīgi kopta zāliena. Attālumam starp smilškaste un citiem objektiem (ieskaitot priekšmetus, kas atrodas virs zemes, piemēram, zarus), ir jābūt vismaz 2m.

Smiltis nav iekļautas komplektācijā.

### Izmantošana

Visi stieples gali, kas nāk ārā no konstrukcijas, kā arī asās malas tūlīt pēc uzstādīšanas ir jānogludina ar vīli, lai izvairītos no iespējamiem savainojumiem. Ik pēc 1-3 mēnešiem ir jāpārbauda šūpoļu stabilitāte, kustīgo detaļu nolietojums, kā arī savienojumu stiprums. Reizi gadā ir jāpārbauda pamatmateriālu atbilstība, kā arī, vai uz detaļām nav izveidojusies korozija un, vai uz koka daļām nav parādījusies puve.

### Brīdinājums!

- Šūpoles paredzēts lietošanai bērniem no 3 līdz 14 gadiem.
- Izmantot vienīgi tiešā pieaugušo uzraudzībā.
- Bērniem līdz 3 gadu vecumam šūpoles izmantot aizliegts. Noslakšanas risks.
- Papildu risku rada vaļīgs apģērbs, kapuce, auklas, utt., kas, spēlējoties, var sapīties, līdz ar to pastāv nosmakšanas risks.
- Bērnu smilškaste ir paredzēta izmantošanai tikai mājas apstākļos un ārpus telpām.

NB! AIZLIEGTS mainīt konstrukciju bez ražotāja piekrišanas. Šī rokasgrāmata ir jāsauglabā, lai novērstu iespējamos strīdus.

Zināšanai! Koks ir dabīgs materiāls un tas ir jutīgs pret vides izmaiņām. Temperatūras un laika apstākļu izmaiņas var izraisīt koka plaisāšanu un lūšanu, kas īpaši attiecas uz koka izstrādājumiem, kas ir apstrādāti ar mehānisko frēzi, taču tas neietekmē koka vispārējo cietību.

APSTRĀDĀTA KOKSNE, KAS SATUR BIOCĪDA PRODUKTU. Koksni noārdošo organismu kontrole

Aktīvās sastāvdaļas: vara karbonāts / Vara hidroksīds (1:1) un borskābe.

Rīkojoties ar koksni, izmantojiet cimdus. Neieelpojiet zāģu skaidas. Nelietot saskarē ar dzeramo ūdeni vai tiešā saskarē ar pārtikas produktiem. Neizmanto dzīvnieku pakaišiem vai zivju dīķos. Izmetiet apstrādāto koksni atbildīgi. Rūpnieciskie atkritumi jāizmet ar pilnvarota atkritumu apsaimniekotāja palīdzību.



## LT

Prieš montavimą atidžiai perskaitykite šį vartotojo vadovą ir patikrinkite dalių skaičių ir būklę.



### Surinkimas

Smėlio dėžė turi būti sumontuotos pagal šiame vartotojo vadove pateiktus brėžinius. Montuojant reikalinga matavimo juosta, veržliarakčiai, akumuliatorinis gręžtuvas ir grąžtas medžiui. Siekiant išvengti medienos įtrūkimų, prieš įsukant varžtus patartina išgręžti jiems skylutes.

### Montavimas

Smėlio dėžė turi būti sumontuotos ant lygaus paviršiaus, padengto tinkama medžiaga: smėliu, žieve ar gerai prižiūrima veja. Atstumas tarp smėlio dėžės ir kitų objektų (įskaitant esančius virš žemės, pavyzdžiui, medžių šakas) turi būti ne mažesnis kaip 2 metrai. Smėlis komplekte nėra.

### Naudojimas

Siekiant išvengti galimų traumų, visi išsikišantys varžtai ir aštrūs kampai turi būti apdailinti iš karto po montavimo. Stabilumas, judamųjų dalių susidėvėjimas ir jungčių stiprumas turi būti tikrinami ne rečiau kaip kas 1-3 mėnesius. Pagrindo medžiagos tinkamumas, priedų korozija ir medinių dalių puvinimas turi būti tikrinami kartą per metus.

### Įspėjimas!

- Gaminys skirtas naudoti vaikams nuo 3 iki 14 metų amžiaus.
- Galima naudoti tik prižiūrint suaugusiems.
- Naudoti vaikams iki 3 metų amžiaus draudžiama. Pavojus užspringti.
- Drabužių elementai, sukeltantys didesnį pavojų, pavyzdžiui, gaubtai, sagos ir t.t., gaminio naudojimo metu gali įstrigti ir sukelti naudotojo uždusimo pavojų.
- Produktas skirtas naudoti tik lauke privačiose teritorijose.

NB! Konstrukcija NETURI BŪTI keičiama be gamintojo sutikimo, priešingu atveju didėja susižeidimo pavojus. Siekiant išvengti vėlesnių ginčų, šios instrukcijos turi būti išsaugojamos.

Jūsų žiniai:Mediena, kaip natūrali medžiaga, yra jautri aplinkos pokyčiams. Temperatūros ir oro sąlygų svyravimai gali sukelti medienos sutrūkinėjimą ir sukietėjimą – ypač mechaniniu būdu pjaustytų medienos produktų atveju. Tačiau tai paprastai neturi įtakos medienos stiprumui.

APDOROTA MEDIENA SU BIOCIDINIŲ PREPARATŲ. Skirtas medieną naikinančių organizmų kontrolei.

Veikliosios medžiagos: vario karbonatas / vario hidroksidas (1:1) ir boro rūgštis.

Dirbant su mediena mūvėti pirštines. Neįkvėpti pjuvenų dulkių. Saugoti nuo kontakto su geriamuoju vandeniu ir nuo tiesioginio kontakto su maistu. Nenaudoti kaip pjuvenų gyvūnams. Atsakingai utilizuoti apdorotą medieną. Pramonines atliekas utilizuoti per įgaliojimą atliekų perdirbimo įmonę.

## FI

Lue ohjeet huolellisesti ennen asentamista. Tarkista, että kaikki osat ovat mukana paketissa ja että osat ovat kunnossa.



### Kokoaminen

Hiekkalaatikko tulee asentaa piirustusten mukaisesti. Jotta kokoaminen tapahtuisi turvallisesti, tulisi kokoamassa olla vähintään kaksi ihmistä. Asennuksessa tarvitaan mittaa, ruuviavaimia, akkuporakonetta ja puuporaa. Puun halkeamisen välttämiseksi suosittelemme poraamaan ruuveille valmiiksi reiät.

### Asentaminen

Hiekkalaatikko tulee asentaa tasaiselle pinnalle, joka on päällystetty sopivalla materiaalilla: hiekka, puunkuori tai hyväkuntoinen nurmikko. Hiekkalaatikon etäisyys muista esineistä (maanpinnan yläpuolella olevat esineet, kuten puiden oksat) täytyy olla vähintään kaksi metriä. Hiekka ei sisälly pakkaukseen.

### Käyttö

Hiekkalaatikon rakenteissa mahdollisesti olevat terävät särmät tulee heti asennuksen jälkeen hioa tasaisiksi esim. viilalla. 1-3 kuukauden välein pitää tarkastaa hiekkalaatikon vakaus, liikkuvien osien kuluminen ja liitoskohtien tukevuus. Liikkuvat osat tulee öljytä ja kuluneet tai vioittuneet osat vaihtaa uusiin.

### Varoitus!

- Hiekkalaatikko on tarkoitettu 3-14 -vuotiaille lapsille.**
- Käyttö aikuisen välittömässä valvonnassa.**
- Hiekkalaatikko käyttö on kielletty alle 3-vuotiaille. Tukehtumisvaara.**
- Vaaraa voivat aiheuttaa irtonaiset vaatteiden osat, huput, nyörit ym., jotka voivat leikkiessä takertua kiinni ja aiheuttaa kuristumisvaaran.**
- Hiekkalaatikko on tarkoitettu käytettäväksi ulkotiloissa ainoastaan yksityispihoissa.**

Huom! Hiekkalaatikon rakennetta ei saa muuttaa ilman valmistajan lupaa. Käyttöohje on säilytettävä myöhempien kiistojenvälttämiseksi.

Tiedoksi! Puu luonnon materiaalina on herkkä ympäristön muutoksille. Lämpötilan ja sään muutokset voivat aiheuttaa puun halkeamista ja taipumista erityisesti konejyrsityssä puussa. Se ei yleensä kuitenkaan vaikuta puun kestävyYTEEN.

BIOSIDITUOTETTA SISÄLTÄVÄ KÄSITELTY PUU. Puuta tuhoavien organismien hallinta.

Vaikuttavat aineet: kuparikarbonaatti /kuparihydroksid (1:1), boorihappo.

Käytä käsineitä, kun käsittelet puuta. Vältä sahanpölyn hengittämistä. Älä käytä kosketuksissa juomaveteen tai suorassa kosketuksessa ruokaan. Älä käytä eläimille tarkoitettuun sahajauhossa. Hävitä käsitelty puu vastuullisesti. Teollisuusjäte pitää hävittää valtuutetun jätehuoltoyrityksen kautta.

ES

Lea estas instrucciones cuidadosamente antes de ensamblar y compruebe la cantidad y la condición de las piezas.

### Ensamblado

El cajón de arena se debe instalar de conformidad con los diagramas incluidos en el manual. El ensamblado requiere de una cinta métrica, llaves de tuercas, un taladro inalámbrico y un taladro de madera. Haga perforaciones para los tornillos para evitar grietas en la madera.

### Instalación

El cajón de arena se debe instalar en una superficie lisa cubierta de un material apropiado: arena, cortezas o césped. La distancia mínima entre el sistema del cajón de arena y otros objetos (incluyendo aquellos situados sobre el suelo, como ramas de árboles) debe ser de 2 metros. Arena no incluida en el kit.

### Uso

Todos los tornillos protuberantes y bordes afilados deben ser alisados inmediatamente después de la instalación para evitar el riesgo de lesiones. La estabilidad, el desgaste de las partes móviles y el ajuste de las conexiones deben ser revisados al menos cada 1-3 meses. El estado del material de base, la corrosión de los accesorios y las piezas de madera se deben revisar una vez al año.

### ¡Advertencias!

- **Este producto está diseñado para ser usado por niños de 3 a 14 años de edad.**
- **Utilícese bajo la vigilancia directa de un adulto.**
- **No se permite el uso del producto por niños menores de 3 años. Riesgo de asfixia.**
- **Las piezas de ropa que pueden causar peligros, como capuchas, botones, etc., pueden engancharse durante el uso del producto y, por lo tanto, crear riesgo de asfixia para el usuario.**
- **Este producto está diseñado sólo para el uso en exteriores en residencias privadas.**

¡NOTA! La estructura NO SE DEBE alterar sin el consentimiento del fabricante, de lo contrario existe riesgo de lesiones serias. Estas instrucciones se deben conservar para evitar conflictos ulteriores.

Para su información: La madera, como material natural, es sensible a los cambios del ambiente. Las variaciones de temperatura y las condiciones climáticas pueden causar el rompimiento y endurecimiento de la madera – en particular, en el caso de productos de madera cortados a máquina. Sin embargo, generalmente esto no afecta la dureza de la madera.

**MADERA TRATADA QUE CONTIENE UN PRODUCTO BIOCIDA.** Control de organismos que destruyen la madera.

Ingredientes activos: carbonato de cobre/hidróxido de cobre (1:1) y ácido bórico.

Use guantes al manipular la madera. Evite la inhalación del aserrín. No lo use en contacto con agua potable ni alimentos. No lo use para viviendas de animales ni en estanques de peces. Disponga de la madera tratada responsablemente. Los desechos industriales deben ser eliminados por agentes autorizados.



NL

Lees voorafgaand aan de montage zorgvuldig deze handleiding en controleer of alle onderdelen aanwezig en in goede staat zijn.



### Montage

Het zandbak moet in elkaar worden gezet overeenkomstig de tekeningen die in de handleiding staan afgedrukt. Benodigd gereedschap: meetlint, steeksleutels, accuboormachine en houtboren. Boor schroefgaten vóór om splijten van het hout te voorkomen.

### Installatie

De zandbak moet worden gemonteerd op een vlakke ondergrond die bedekt is met een geschikte bovenlaag: zand, boombastenschilfers, of een goed onderhouden grasmat. Er dient een afstand van ten minste twee meter te worden aangehouden tussen de zandbak en andere voorwerpen (inclusief dingen die boven de grond hangen zoals boomtakken). Zand niet inbegrepen in de kit.

### Gebruik

Alle uitstekende schroeven en scherpe randen moeten onmiddellijk na montage worden glad geschuurd om mogelijke verwondingen te voorkomen. Minimaal elke drie maanden moet de stabiliteit, slijtage van de bewegende delen en de sterkte van de verbindingen worden gecontroleerd. De staat van het basismateriaal, roest van metalen onderdelen of verrotting van het hout moet één keer per jaar worden gecontroleerd.

### Waarschuwing!

- Dit product is ontworpen voor kinderen van 3 tot 14 jaar.
- Gebruiken onder direct toezicht van een volwassene.
- Het is niet toegestaan het product door kinderen jonger dan 3 jaar te laten gebruiken. Verstikkingsgevaar.
- Onderdelen van kledingstukken die een verhoogd risico veroorzaken, zoals capuchons, knopen etc., kunnen blijven haken bij gebruik van het product en kunnen daardoor bij de spelende kinderen verstikkingsgevaar veroorzaken.
- Dit product is uitsluitend ontworpen voor gebruik buitenshuis bij privé woningen.

Nota bene! De constructie mag niet worden gewijzigd zonder toestemming van de fabrikant, omdat daardoor het gevaar ontstaat van ernstige verwondingen. Deze handleiding dient bewaard te worden om toekomstige discussies te vermijden.

Voor uw informatie: Hout is een natuurlijk product. Het is gevoelig voor omgevingsveranderingen. Fluctuaties in temperatuur en luchtvochtigheid kunnen veroorzaken dat het hout splijt of vervormt, met name wanneer het gaat om machinaal bewerkte houtproducten. Dit heeft echter doorgaans geen invloed op de sterkte van het hout.

BEHANDELD HOUT DAT EEN BIOCIDEN BEVAT. Bescherming tegen hout-aantastende organismen.

Actieve bestanddelen: kopercarbonaat/koperhydroxide (1:1) en boorzuur.

Draag bij de verwerking van dit hout handschoenen. Vermijd het inademen van zaagsel. Zorg dat het hout niet in contact komt met drinkwater of voedsel. Gebruik snippers van dit hout niet als bodem in dierverblijven, gebruik het hout niet in een visvijver. Verduurzaamd hout kan niet bij het gewone afval. Industrieel afval moet worden afgevoerd via een erkend afvalverwerkingsbedrijf.

## PT

Leia atentamente as instruções antes da montagem e verifique o número e a condição das partes.



### Montagem

O caixa de areia deve ser instalado de acordo com os desenhos incluídos no manual. Para a montagem é necessário fita métrica, chaves inglesas, berbequim sem fios e uma broca de madeira. Antes de apertar, faça o furo com o berbequim para evitar rachaduras na madeira.

### Instalação

O conjunto de caixa de areia deve ser instalado numa superfície lisa coberta com um material apropriado: areia, casca ou relva bem conservada. A distância entre o conjunto de caixa de areia e outros objetos (incluindo os localizados acima do solo, tais como galhos de árvores) deve ser de pelo menos 2 metros. Areia não incluída no kit.

### Utilização

Todos os parafusos salientes e rebordos afiados devem ser aplainados de forma a ficarem lisos imediatamente após a instalação para evitar possíveis lesões. A estabilidade, o desgaste das partes móveis e a força das ligações devem ser verificados pelo menos a cada 1 a 3 meses. A adequação do material de base, a corrosão de acessórios e o eventual apodrecimento das peças de madeira devem ser verificados uma vez por ano.

### Avisos!

- Este produto é projetado para ser usado por crianças entre 3 e 14 anos de idade.
- A utilizar sob a vigilância directa de adultos.
- Não adequado a crianças com menos de 36 meses. Risco de asfixia.
- As peças de vestuário que causam aumento de perigo, tais como capuzes, botões, etc., podem ficar presas durante a utilização do produto e, portanto, podem apresentar um risco de asfixia para o utente.
- O produto é concebido apenas para uso ao ar livre em residências privadas.

NOTA! A estrutura não deve ser alterada sem a autorização do fabricante, caso contrário, existe o risco de ferimentos graves. Estas instruções devem ser mantidas a fim de evitar conflitos posteriores.

Para sua informação: A madeira, sendo um material natural, é sensível às alterações ambientais. As flutuações das condições de temperatura e de tempo podem causar a rachadura ou endurecimento da madeira - particularmente no caso de produtos de madeira de corte da máquina. No entanto, isto geralmente não afeta a resistência da madeira.

MADEIRA TRATADA CONTENDO PRODUTO BIOCIDA. Controlo de organismos destruidores da madeira.

Ingredientes ativos: carbonato de cobre / hidróxido de cobre (1: 1) e ácido bórico.

Usar luvas ao manusear a madeira. Evitar a inalação da serragem. Não utilizar em contacto com água potável ou para contacto directo com alimentos. Não use em camas para animais ou em viveiros de peixes. Descarte a madeira tratada de forma responsável. Os resíduos industriais devem ser eliminados através de um contator de resíduos autorizado.

## DK

Inden placeringen bør du læse denne vejledning igennem og kontrollere, om delenes antal passer til det i beskrivelsen angivne.

### Montering

Sandkasse skal monteres i henhold til tegningerne i vejledningen. Det er nødvendigt med to voksne for sikker montering. Ved monteringen har du brug for målebånd, fastnøgler, batteriboremaskine og træbor. For at undgå, at træet flækker, bør du forbore, inden du skruer skrue i.

### Placering

Sandkasse skal placeres på en jævn overflade, som er dækket med et passende materiale, f.eks. sand eller bark, eller udgøres af en velplejet græsplæne. Afstanden fra gyngen til andre objekter (herunder objekter, som befinder sig over jordoverfladen, f.eks. grene) skal være minimum 2 m. Sand følger ikke med sættet.

### Anvendelse

Samtlige udstikkende skrue og skarpe kanter skal straks efter monteringen files til, sådan at senere skader undgås. Mindst hver eller hver tredje måned, hvis ikke oftere, bør man kontrollere gyngens stabilitet, slid på bevægelige dele samt at fastgørelser stadig fungerer. 1 gang om året skal man kontrollere, om underlagsmateriale stadig er egnet, korrosion på beslag og trædelene for råd osv.

### Advarsler!

- **Produktet er beregnet til at anvendes af børn fra 3 til 14 år.**
- **Må kun anvendes under opsyn af en voksen.**
- **Det er forbudt for børn under 3 år at anvende gyngen. Kvælingsfare.**
- **Løse beklædningsgenstande og -dele som huer, snore osv. kan være årsag til yderligere fare. De kan hænge fast i produktet og derved udsætte brugeren for kvælningfare.**
- **Gyngen er udelukkende beregnet til udendørs brug i private hjem.**

NB! Konstruktionen MÅ IKKE ændres uden tilladelse fra producenten. Gem denne vejledning, sådan at senere tvister kan undgås.

Til orientering: Træ er et naturmateriale, som er følsomt over for ændringer i miljøet. Ændringer i temperatur og vejrlig kan give anledning til, at træet sprækker eller vrider sig - dette gælder særligt for maskinfræsede trædele. Det påvirker dog ikke træets styrke i almindelighed.

IMPRÆGNERET TRÆ, SOM INDEHOLDER PRODUKTER MED BIOCIDISK FUNKTION til bekæmpelse af skadedyr, som ødelægger træ.

Aktive stoffer: kobberkarbonat / kobberhydroxid (1:1) og borsyre.

Anvend handsker ved håndtering af træet. Undgå at indånde støv ved savning af træ. Må ikke anvendes i omgivelser, hvor det kan komme i kontakt med drikkevand eller i direkte berøring med fødevarer. Må ikke bruges som underlagsmateriale til dyr eller i akvakulturdamme. Håndtering af affald, som indeholder imprægneret træ, skal ske ansvarsfuldt. Industrielt affald skal transporteres til genanvendelse af den entreprenør, som har til opgave at udføre dette.





## PL

Zanim rozpoczniesz montaż, zapoznaj się dokładnie z niniejszą instrukcją i sprawdź ilość i stan poszczególnych części.



### Montaż

Piaskownica dla dzieci należy zbudować zgodnie z rysunkami zamieszczonymi w niniejszej instrukcji.

Wymagane narzędzia: miarka, klucze, wiertarka bezprzewodowa i wiertarka do drewna. Aby uniknąć pęknięć w drewnie, przed przykręceniem wywierć otwór.

### Instalacji

Piaskownica należy zamontować na gładkiej powierzchni pokrytej odpowiednim materiałem: piaskiem, korą lub na dobrze utrzymanym trawniku. Odległość między piaskownicą i innymi obiektami (w tym obiektami nad ziemią, jak np. gałęzie drzew) powinna wynosić przynajmniej 2 metry. Piasek nie jest w zestawie.

### Użytkowanie i konserwacja

Oszlifuj wystające śruby i ostre krawędzie natychmiast po zakończonym montażu, aby zapobiec potencjalnym obrażeniom. Stabilność, zużycie części ruchomych oraz wytrzymałość połączeń należy sprawdzać nie rzadziej niż co 1 do 3 miesięcy. Raz w roku sprawdzaj produkt pod kątem adekwatności materiału bazowego, korozji oprzyrządowania oraz butwienia części drewnianych.

### Ostrzeżenia!

- Produkt przeznaczony dla dzieci w wieku 3- 14 lat (maks. 50kg)**
- Do użytku pod bezpośrednim nadzorem osoby dorosłej.**
- Zabawa dzieci poniżej 3 roku życia jest zabroniona. Ryzyko zadławienia.**
- Kaptury, guziki itp. i inne części odzieży, które mogą się zahaczyć w trakcie zabawy zwiększają ryzyko wypadku i mogą doprowadzić do uduszenia.**
- Produkt przeznaczono wyłącznie do użytku na zewnątrz dla domów prywatnych.**

UWAGA! NIE WOLNO zmieniać konstrukcji produktu bez zgody producenta – ryzyko poważnych obrażeń! Przechowuj instrukcję w bezpiecznym miejscu, by uniknąć późniejszych sporów.

Informacje: Drewno, jako produkt naturalny, jest wrażliwe na zmiany środowiska. Zmienne temperatury i warunki pogodowe mogą doprowadzić do pęknięcia i twardnienia drewna, zwłaszcza w ciętych maszynowo produktach drewnianych. Zazwyczaj nie wpływają jednak na wytrzymałość drewna.

DREWNO IMPREGNOWANE ZAWIERA PRODUKT BIOBÓJCZY. Kontrola organizmów niszczących drewno.

Składniki aktywne: tlenek miedzi / wodorotlenek miedzi (1:1) i kwas borowy.

Do pracy z drewnem załóż rękawice. Unikaj wdychania trocin. Trzymaj wodę pitną i produkty żywnościowe z dala od kontaktu z drewnem. Nie używaj na legowisko dla zwierząt ani do stawów rybnych. Utylizuj odpady z drewna impregnowanego odpowiedzialnie. Odpadów przemysłowych należy pozbywać się wyłącznie za pośrednictwem autoryzowanego kontraktora gospodarki odpadami.

## CZ

Před montáží si přečtěte tyto pokyny a zkontrolujte počet a stav dílů.

### Montáž

Pískoviště musí být smontováno v souladu s výkresy, které jsou součástí tohoto návodu. Při montáži budete potřebovat měřicí pásmo, maticové klíče, akumulátorovou vrtačku a vrták do dřeva. Aby ve dřevě nedošlo ke vzniku prasklin, vyvrtejte do něj před šroubováním otvor.

### Instalace

Sestava pískoviště musí být nainstalována na hladký povrch pokrytý vhodným materiálem: pískem, kůrou nebo dobře udržovaným trávnikem. Vzdálenost mezi sestavou pískoviště a dalšími objekty (včetně těch, které se nachází nad zemí, jako jsou například větve stromů) by měla být nejméně 2 m. Písek není součástí soupravy.

### Použití

Aby se předešlo možným zraněním, musí být všechny vyčnívající šrouby a ostré hrany ihned po instalaci hladce zarovnané. Nejméně jednou za 1 až 3 měsíce by měla být kontrolována stabilita, opotřebení pohybujících se dílů a pevnost spojů. Jednou ročně by měla být kontrolována vhodnost podkladového materiálu, koroze příslušenství a tlení dřevěných dílů.

### Upozornění!

- Tento výrobek je určen k tomu, aby ho používaly děti ve věku od 3 do 14 let.
- Používat pouze pod dohledem dospělé osoby.
- Použití výrobku dětmi ve věku do 3 let není povoleno. Nebezpečí udušení.
- V průběhu používání výrobku se do něj mohou zachytit části oblečení způsobující zvýšené nebezpečí, jako jsou kapuce, knoflíky atd., a mohou proto pro svého nositele představovat riziko udušení.
- Tento výrobek je určen pouze pro venkovní použití v soukromých obydlích.

Upozornění! Konstrukci NELZE bez souhlasu výrobce měnit, jinak hrozí riziko vážného zranění. Aby se předešlo pozdějším sporům, měly by být tyto pokyny uchovány.

Pro vaši informaci: Dřevo je jako přírodní materiál citlivé na změny prostředí. Kolísání teplot a povětrnostní podmínky mohou způsobit, že se dřevo rozštěpuje a tvrdne – zejména v případě strojově řezaných výrobků ze dřeva. Obecně to však nemá vliv na pevnost dřeva.

OŠETŘENÉ DŘEVO OBSAHUJE BIOCIDNÍ PŘÍPRAVEK. Přípravek proti organismům ničícím dřevo.

Aktivní složky: uhličitán měďnatý / hydroxid měďnatý (1:1) a kyselina boritá.

Při manipulaci s dřevem noste rukavice. Zabraňte vdechování pilin. Nepoužívejte v kontaktu s pitnou vodou nebo pro přímý kontakt s potravinami. Nepoužívejte jako podestýlku zvířat nebo v chovných rybnících. Ošetřené dřevo zlikvidujte zodpovědně. Průmyslový odpad by měl být zlikvidován prostřednictvím oprávněného zpracovatele odpadu.



## SE

Läs igenom dessa instruktioner noggrant innan montering och kontrollera att alla detaljer är hela och finns med.

### Ihopmontering

Sandlåda måste monteras enligt figurerna i manualen. Måttband, skruvnycklar, skruvdragare och träborr krävs för monteringen. Innan skruvarna monteras, var god borra hål för att undvika att träet spricker.

### Montering

Sandlåda ska monteras på plant underlag som är täckt med lämpligt material: sand, barkflis eller en välskött gräsmatta. Avståndet mellan sandlådan och andra föremål (bl.a. föremål över markytan såsom trädgrenar) måste vara minst 2 meter. Sand medföljer ej.

### Användning

Eventuella utstickande skruvar och vassa kanter skall rundas av och jämnas till omedelbart efter monteringen för att undvika senare skador. Var 1–3 månad, dock inte mer sällan, måste gungan kontrolleras avseende stabilitet, slitage av rörliga delar och kopplingars hållfasthet. En gång om året skall underlagsmaterialets lämplighet, tillbehörens korrosion och eventuell ruttnad av trädelar kontrolleras.

### Varningar!

- **Produkten är avsedd för barn från 3 till 14 år.**
- **Ska användas under tillsyn av vuxen.**
- **För barn under 3 år är det förbjudet att använda gungan. Kvävningsrisk.**
- **Lösa klädesplagg, kauschonger, knappar mm. kan utgöra en stor fara genom att de kan fastna under leken och utsätta det lekande barnet för strykningsrisk.**
- **Sandlåda är endast avsedd för privat bruk utomhus.**

OBS! Konstruktionen FÅR INTE ändras utan tillverkarens medgivande, i annat fall finns risk för allvarliga personskador. Bruksanvisningen måste sparas för att undvika senare tvister.

För er kännedom: Trä som naturmaterial är känsligt för förändringar i omgivningen. Skiftningar i temperatur och väderlek kan göra att träet spricker och hårdnar – speciellt maskinfrästa träprodukter. Dock påverkar detta i allmänhet inte träets hållfasthet.

BEHANDLAT TRÄ INNEHÅLLER EN BIOCIDPRODUKT för kontroll av träförstörande organismer.

Aktiva ingredienser: kopparkarbonat/kopparhydroxid (1:1) och borsyra.

Använd handskar när ni hanterar träet. Undvik inandning av sågdam. Använd inte i förhållanden, där det finns risk för kontakt med dricksvatten eller direkt kontakt med livsmedel. Använd inte som djurströ eller i fiskdammar. Kassera behandlat träavfall ansvarsfullt. Industriavfall ska kasseras av en behörig avfallshanterare.



## NO

Les disse instruksene nøye før du begynner monteringen og kontroller at antall deler stemmer mot delelisten og at disse er i orden.



### Montasje

Sandkasse for barn skal monteres i henhold til tegningene i montasjeveiledningen. For montasje trenger man et målebånd, skrunøkler, en batteridrill og en trebor. For å unngå at trevirket sprekker skal man forbore skruerhull.

### Installasjon

Sandkasse skal monteres på et plant underlag som er dekket med et passende materiale: sand, bark eller velpleiet gressmatte. Avstanden mellom sandkasse og andre gjenstander må være minimum 2 meter. Sand inngår ikke i settet.

### Vedlikehold

Sandkasse skal kontrolleres generell god stand. Hver 1-3 måned, ikke sjeldnere enn hver 3. måned skal sandkasse kontrolleres m.h.t. stabilitet, slitasje på bevegelige deler og om festene er solide. En gang i året skal det kontrolleres om underlagsmaterialet er i god stand, og eventuelt om det er råte i treverket.

### Advarsel!

- Sandkasse passer for barn fra 3 til 14 år.
- Brukes kun under tilsyn av en voksen.
- Det er ikke tillatt for barn under 3 år å bruke lekeplassen. Kvelefare.
- Løse klesplagg, hetter, snorer m.m. kan bety en ekstra fare fordi de kan henge seg fast under leken og utsette barnet for kvelningsfare.
- Sandkasse er kun beregnet til privat bruk utendørs.

OBS! Strukturen på sandkasse SKAL IKKE endres uten tillatelse fra produsenten. Ta vare på all dokumentasjon som følger med lekestativet.

NB! Sandkasse er produsert i rundstokk. Rundstokk inneholder kjerneved, noe som er svært resistent og holder seg mye rettere enn kløvd virke. Ulempen med kjerneved er at det er mye spenninger i treet, noe som vil medføre sprekkdannelser. Dette svekker derimot ikke styrken i treet da massen forblir konstant. Det samme ser vi i tømmerhytter der de store tømmerdragerne i taket alltid har store sprekker.

IMPREGNERT TREVIRKE INNEHOLDER BIOCIDER FOR BEKJEMPELSE AV ORGANISMER SOM ØDELEGGER PRODUKTET.

Virksomme ingredienser: kopperkarbonat / kopperhydroksid (1:1) og borsyre.

Bruk vernehansker ved behandling av trevirket. Unngå å puste inn støv som oppstår ved saging. Ikke bruk under betingelsene der kontakt med drikkevann eller direkte kontakt med mat er mulig. Ikke bruk som underlagsmateriale for dyr eller i vann i fiskeoppdrett. Impregnert trevirke skal gjenvinnes ansvarsfullt. Industriavfall skal sendes til gjenvinning via en godkjent aktør.